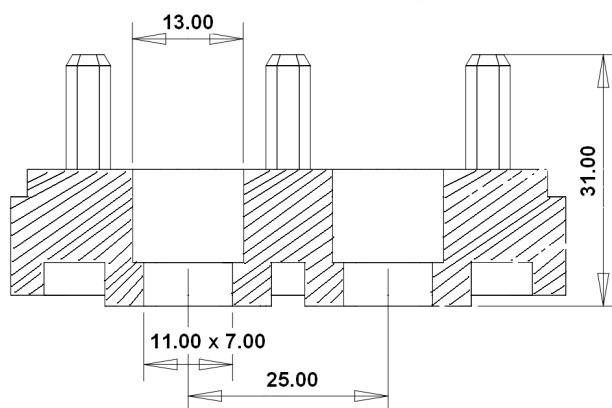
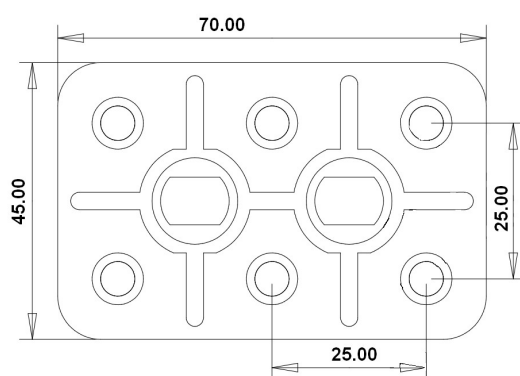


**MORSETTIERA 70 x 45      3-6 PERNI M6**



**MORSETTIERA REALIZZATA IN RESINA FENOLICA CERTIFICATA U.L. E IN RESINA POLIESTERE TERMOINDURENTE B.M.C. CERTIFICATA U.L.**

**PERNO M6 IN OTTONE OPPURE IN ACCIAIO ZINCATO**

**DADO M6 UNI 5589**

**RONDELLA FORO D.6**

**PIASTRINA DI COLLEGAMENTO MIS.6x25**