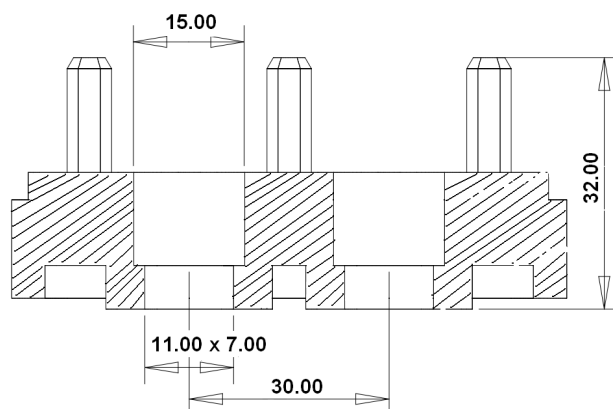
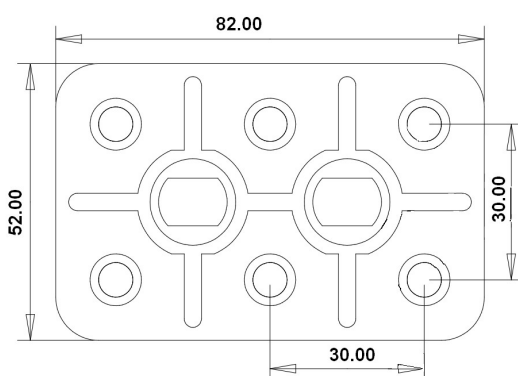
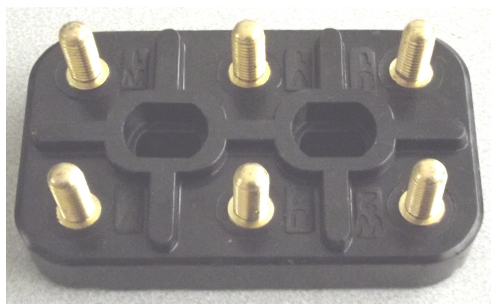


MORSETTIERA 82 x 52 3-6 PERNI M6



MORSETTIERA REALIZZATA IN RESINA FENOLICA CERTIFICATA U.L.

PERNO M6 IN OTTONE OPPURE IN ACCIAIO ZINCATO

DADO M6 UNI 5589

RONDELLA FORO D.6

PIASTRINA DI COLLEGAMENTO MIS.6x30